

## 工业智能相机

# EV-2000 系列相机



## 用户手册

感谢您选择昂纳工业技术产品。使用前，请务必遵守以下内容。

- 请仔细阅读本说明书，并在充分理解的基础上正确使用。
- 请妥善保管本说明书，以便随时查阅。

## 安全注意事项

### 安全标识

**危险** 不遵照相关说明操作可能导致人员死亡或受严重伤害。

**警告** 不遵照相关说明操作可能导致人员受伤。

**小心** 不遵照相关说明操作可能导致产品故障或损坏。

## 使用注意事项

### 警告

- 必须使用符合IEEE 802.3af 标准和UL 或NRTL 中列出的0、2、3 或4 类四种级别的以太网供电(PoE) 电源。任何其它的电压将产生火灾或电击危险，并且可能破坏 O-Net EV系列相机 视觉系统组件。必须遵守适用的本地和国家配线标准和规则。
- 为避免由于电源供电中的过压、线路噪声、静电放电(ESD)、电涌或其它意外事故引起的破坏或故障，请将所有电缆和电线布置在远离高压电源的地方。
- 请勿将 O-Net EV系列相机视觉系统直接裸露安装在危险环境中，例如过热 / 灰尘 / 潮湿 / 湿气 / 冲击/振动 / 腐蚀性物质、易燃物品或静电。
- 请勿将 CMOS 暴露于激光中；CMOS 可能会被直接或反射的激光损坏。
- 请勿对 O-Net EV系列相机 视觉系统组件做任何电气或机械方面的改动。未经授权的改动可能会使您的担保失效。

### 小心

- 如果合规性的负责方未明确允许对设备进行更改或修改，则用户将无权操作设备。
- 所有电缆连接中均应包含维修环。
- 如果弯曲半径或维修环小于10 倍电缆直径，则会降低电缆的屏蔽性能、造成电缆损坏或加快电缆磨损。
- 本设备针对商业用途设计，其质量符合电磁兼容性要求，并已进行相应注册，销售者或购买者应知悉此情况，如果您欲购买家用设备而误购此类产品，请进行更换。

## 1、法律声明

- 本文档中所述软件许可可提供，本软件仅可在许可条款以及本页中所述版权公告范围内使用或复制。除许可持有人外，不得向任何人提供本软件、本档或其任何副本。昂纳工业技术 (深圳) 有限公司 (下称O-Net EV相机) 或其许可颁发者保留本软件的产权和所有权。
- O-Net 不承担在非O-Net EV系列相机提供的设备上使用本软件或其可靠性的责任。O-Net EV系列相机就有关本软件的适销性、非侵权或其对于任何特殊用途的适应性不做任何明确或暗示担保。
- 本档中的信息有可能未经通知而更改。O-Net 对此不承担责任。对于本档或相关软件中可能出现的错误，O-Net EV系列相机不承担责任。
- 除非另行说明，否则本档示例中使用的公司、名称及数据均为虚构。未经O-Net EV系列相机书面许可，不能出于任何目的，以任何形式或任何(电子或机械)方式复制或传播本档的任何部分，也不能将其转换为任何其它媒介或语言。
- O-Net 所提供硬件和软件的各部分可能受一项或多项中国和外国专利以及正在申请的中国和外国专利保护。

## 2、简介

本手册将介绍如何安装 O-Net EV系列相机视觉系统。  
O-Net EV系列相机视觉系统是结构紧凑并可联网的单机视觉系统，适用于工厂车间的自动检测、测量、产品识别以及机器人导航应用程序。所有型号都可以轻松地通过网络使用直观的用户界面进行远程配置。

### 技术支持

- 下列信息资源可为您提供视觉系统提供帮助：
- 1.O-Net EV系列相机Help提供的联机 HTML 帮助文件。
  - 2.安装软件基于计算机的EV相机教程。
  - 3.注册请联系邮箱：sc-support@o-netcom.com

## 标准组件

下表列出 O-Net EV系列相机视觉系统随附的标准组件。

名称	说明
相机视觉系统	图像采集、图像处理、参数设置、功能输入/输出
软件安装包	EV系列相机_install
线缆	提供两条线缆，长度为3000mm，Power & I/O，ETH网线

## 线缆规格

Power & I/O线缆为相机提供数据输入/输出，并为相机提供电源。  
ETH网线为相机提供连网参数配置相关功能。下表列出三种线缆的可选规格。

长度	ETH网线	Power & I/O注塑
3米	√	√

## 3.安装

本节介绍视觉系统与标准组件及可选组件的连接。要获取选购件和附件的完整列表，请与O-Net EV系列相机销售代表联系。

### 连接器和指示灯

下表对应是相机接口与各LED灯作用。

连接器/LED	说明
PWR & I/O	提供电源和输入/输出接口
ETH	提供网络通信功能
LED-RUN	系统指示灯 常亮：异常；闪烁：工作
LED-NET	网络通信指示灯 不亮：无通信；闪烁：网络通信
LED-ERR	错误指示灯：系统出错时红色



### 安装固定件

通过固定板将相机与其它设备相连接，如图所示：  
将4个 M3x8 螺丝 插入安装孔，然后使用2.5mm 六角扳手拧紧螺丝。



### 安装镜头

- 拆下镜头保护盖。
- 将C S镜头(C型镜头+连接环)连接到相机。精确的镜头焦距是通过工作距离和视野计算得来。
- 若需要安装其它口径镜头请搭配转接环。



### 连接电源和I/O线

标准配件里的Power & I/O线为相机提供电源支持和数据输入输出功能。

**注意：严禁将电源连接器连接到非24VDC 电源。任何其它电压都会产生火灾或电击的危险，并且可能损伤硬件。**

- 将M14\*12芯标准航空插头插入相机PWR & I/O连接器。
- 公/母座有防呆设计，缺口一一对应。
- Power & I/O 线缆对应线序见下图。

PI PIN#	信号	线材颜色	备注
1	TRG	棕	
2	IN-C	白	
3	OUT_2	深蓝	
4	OUT_1	绿	
5	OUT_3	浅蓝	
6	OUT_4	粉	
7	OUT-C	灰	
8	NC	黄	禁止使用
9	VCC24V_IN	红	
10	RS232_TX	蓝	
11	GND	黑	
12	RS232_RX	橙	



### 连接千兆网线缆

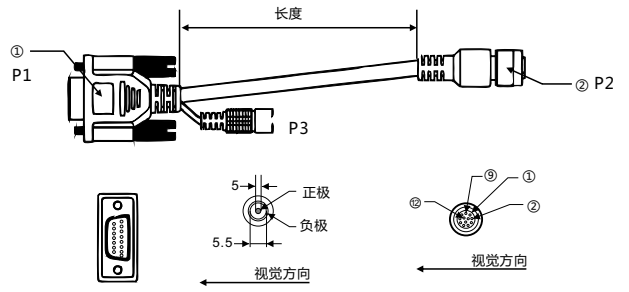
标准配件里的ETH网线为相机提供连网参数配置相关功能。

- 将千兆网线缆的M14 连接器连接到相机的8芯连接器。
- 将另一头的ETH水晶头连接到以太网或电脑网络接口。

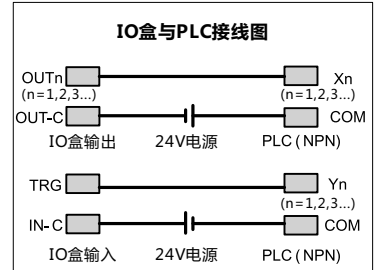
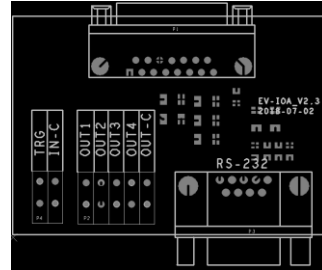


## 性能参数

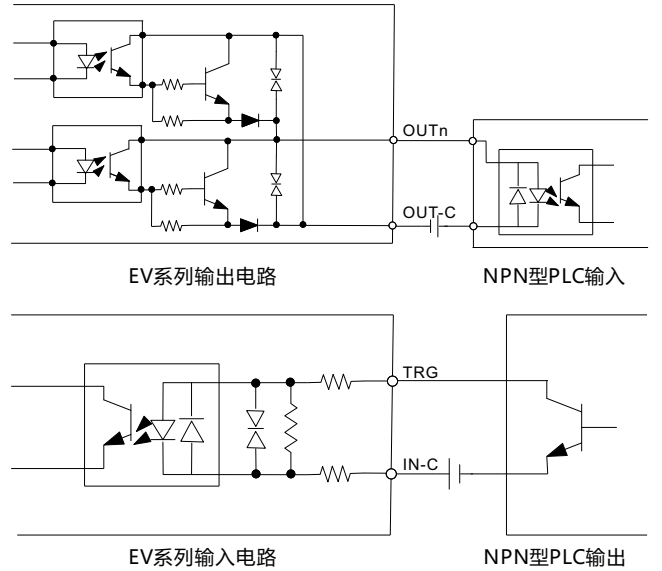
参数名称	EV-2000系列	备注
产品定位概要	嵌入式工业智能相机	
帧数	支持到100 fps	
分辨率	640x480、800x600、1280x1024、1600x1200	
识别定位时间	<100ms	
硬件触发	支持24V硬件触发、最大帧率100fps	100fps 采用 I/O结果输出确认
镜头接口	C/CS接口	
调焦	手动	
曝光时间	50us-1s	
光源	LED光源；15W	
颜色	黑白/彩色	
通讯工具	TCP/IP、RS232	
电源	最大DC 24.0V/300mA	
I/O接口	输入：1个点 电压范围DC 0-24.0V额定电流5mA 输出：4个点 电压范围DC 0-24.0V额定电流5mA	
显示输出	通过以太网	
重量	<300g	含底座
尺寸	49*41*74.69mm	无镜头状态
图像保存	保存图像的格式为 BMP格式及JPG压缩格式	暂不支持
温度	运行温度：0°C至50°C 存储温度：-20°C至70°C	
环境耐性	湿度<85%，无凝结(运行和存储时)	
震动	附加50克或更轻的镜头可承受2小时/轴 (10-150 Hz) 的10 G 撞击(符合IEC 68-2-6 FC 标准)	
冲击	附加50克或更轻的镜头可承受100 G 撞击(符合IEC 68-2-27 EA 标准)	6 dir, 500m/s <sup>2</sup>
符合标准	2004/108/EC 电磁兼容性指令 EN 55022:2006 A类 EN 61000-6-2:2005 符合RoHS 6 标准	



## I/O 连接盒

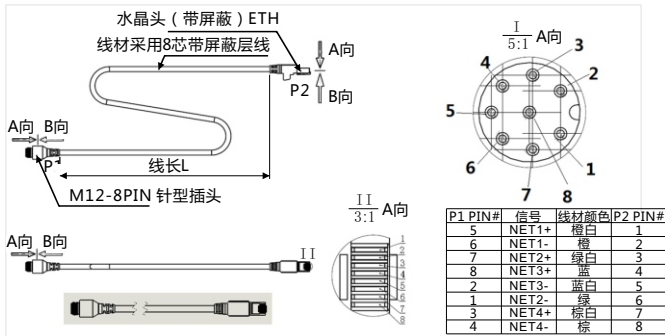


## IO接口内部电路示意图



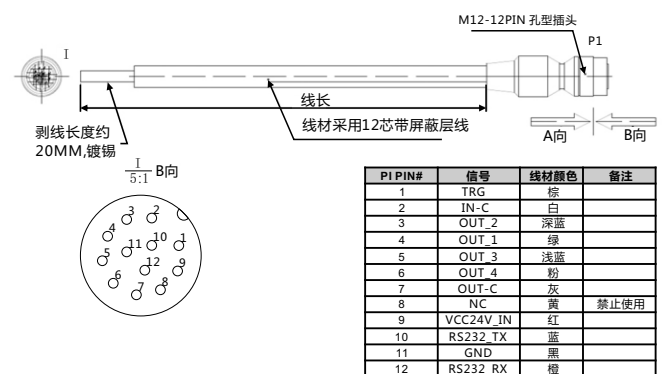
## 以太网线缆规格

- 此线缆提供千兆网数据的输入/输出。
- 线缆提供不同尺寸，具体联系相关销售人员。



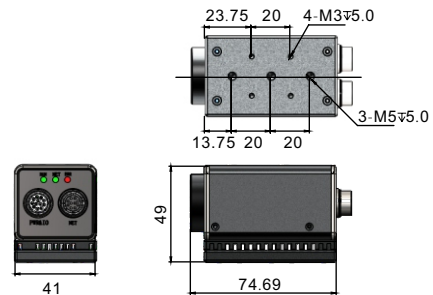
## 电源数据线规格 (POWER & I/O)

- 此线缆为相机提供电源和数据输入/输出。
- 线缆提供不同尺寸，具体联系相关销售人员。



## 外观尺寸

- 此相机尺寸可能会随产品升级而变动，恕不另行通知。
- 尺寸单位：mm(毫米)



## 其它注意事项

- 此相机外观采用金属材质，阳极氧化，请注意不可遇强酸性环境。
- 相机内部采用CMOS高精密芯片采集图像，若需要清洁请使用专业的相机清洗工具，推荐用专业的单反相机清洁纸、清洁水、酒精。
- 不可用会产生泡沫的清洗剂。
- 请勿泼洒液体（如酒精、水）于相机