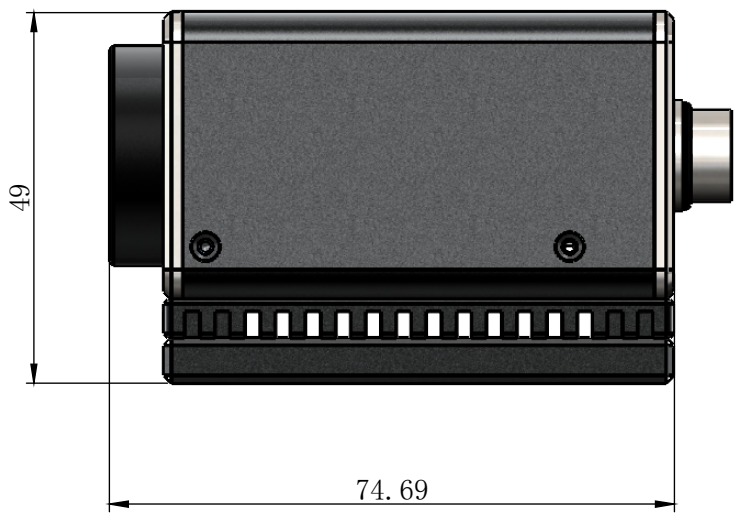
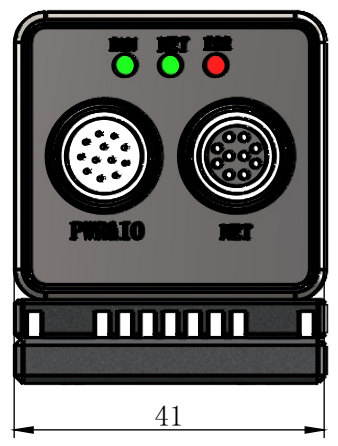
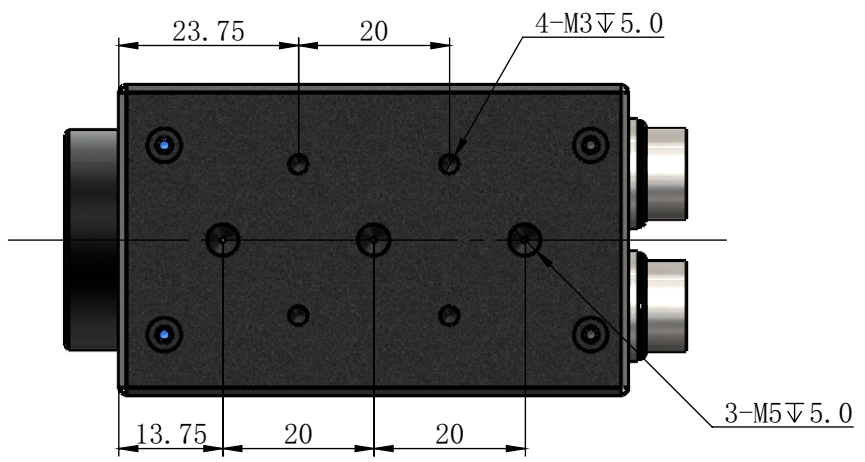



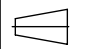

其余 $\nabla_{6.3}$

修订			
版本	修订内容	修改人	修改时间
A版	初版发行	梁其泳	



- 技术要求:
1. 符合ROHS要求
 2. 未注公差尺寸按GB/T1804-2000f
所有锐边倒角为C0.2
 3. 喷细砂，黑色阳极氧化处理
 4. 所有工件表面要均匀不能有明显的加工刀纹，不能有刮痕，碰伤，脏污等现象。
 5. 黑色阳极氧化要均匀，不能有斑点现象。

G-关键尺寸
Z-装配尺寸

材料	-		 O-Net Industrial Tech 昂纳工业技术(深圳)有限公司	
设计	梁其泳	2018/7/4	名称	EV2000 智能相机
标准化			图号	-
审核			比例	1:1
批准			视角	  第 1 张 共 1 张